

# 激光无创溶脂模块

## FR06



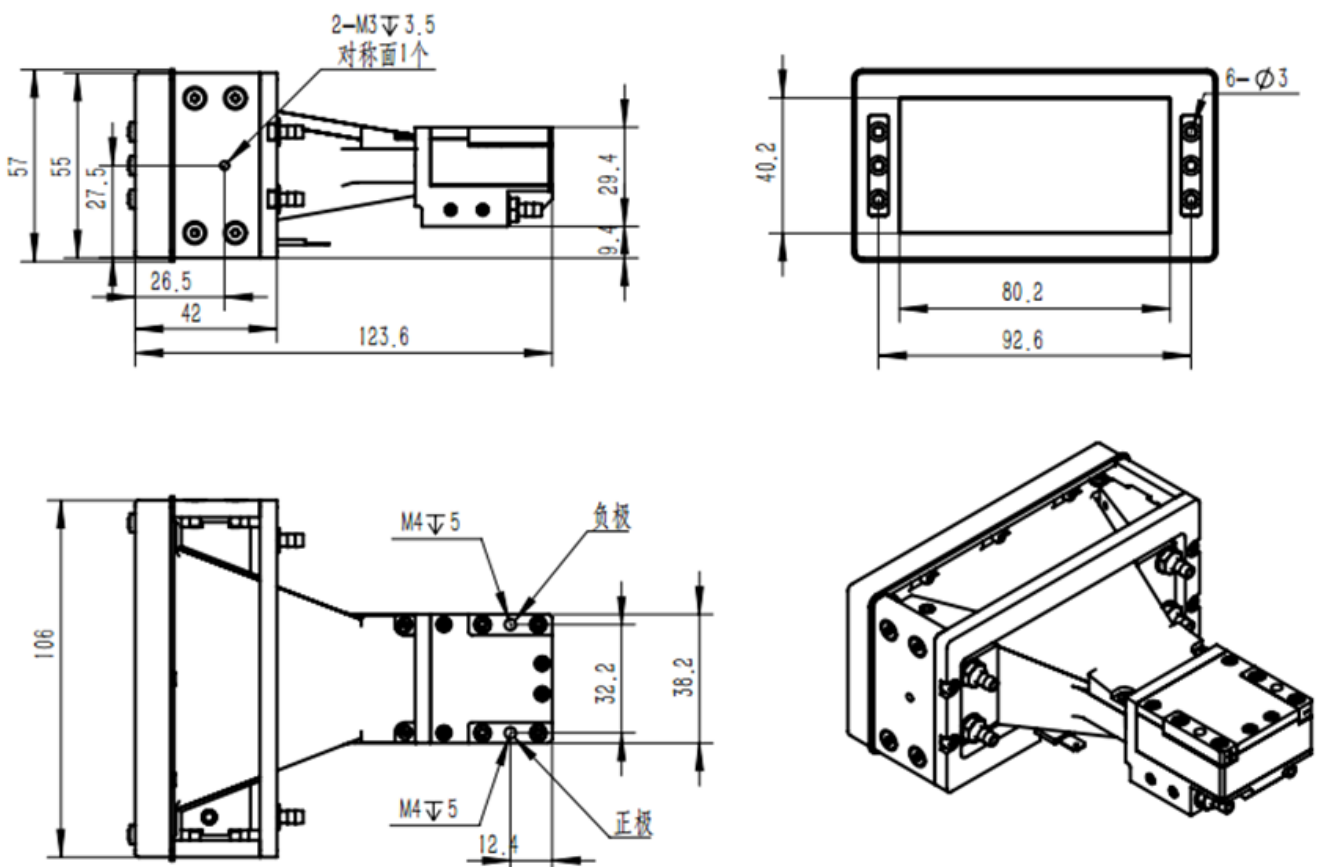
### 产品特点

- 轻量化集成模块
- 防尘、防水性能
- 接触探测
- 炬光科技全球专利产品

### 主要应用

- 激光无创溶脂应用

### 尺寸图 (mm)



注: 结构图仅供参考。如有其他特殊要求, 请及时与我们联系。

## 规格参数

产品代码	<b>FAR000005</b>
产品型号 <sup>1</sup>	FL-FR06-50-1060

光学参数 <sup>2</sup>	单位	值
输出功率	W	50
光斑尺寸	mm	40 × 80
功率密度	W/cm <sup>2</sup>	1.56
光斑均匀性	%	> 85
质心波长	nm	1064 ± 15

电学参数 <sup>2</sup>		
工作电流 (I <sub>OP</sub> )	A	≤ 70
工作电压 (V <sub>OP</sub> )	V	< 2
TEC电流	A	≤ 15
TEC电压	V	≤ 11.2
阈值电流 (I <sub>th</sub> )	A	< 12
斜率效率	W/A	> 0.8

其他参数		
散热能力	W	≥ 150
热敏电阻	-	NTC, R = 10KΩ (25°C) , B = 3862K
工作温度 <sup>2,3</sup>	°C	20 - 30
存储温度 <sup>4</sup>	°C	-25 - 65

<sup>1</sup> 产品型号 = 品牌 - 系列 - 功率 - 质心波长

<sup>2</sup> 如无特别标注, 均为 25°C 条件下的数据。

<sup>3</sup> 超过正常功率范围使用会缩短器件的使用寿命。

<sup>4</sup> 请避免在结露环境下使用和存储。

